



**Tendel** Pro

Vivimos el Futuro de la Construcción



# CERTIFICADO DE AUTENTICIDAD DE PRODUCTO

Este documento certifica la autenticidad del producto  
patentado:

**TENDEL PRO**

Ha adquirido un producto original y patentado de la marca  
TendelPro. Guarde este certificado para proteger y verificar sus  
derechos como propietario.

**Nº Patente: 201230035**



**TendelPro**

Vivimos el Futuro de la Construcción



# CONTENIDOS

CONTENTS | CONTENU | INHALT

## 01. APLICACIONES ..... 4

APPLICATIONS | APPLICATIONS | ANWENDUNGEN

## 02. MONTAJE ..... 7

ASSEMBLY | ASSEMBLÉÉ | MONTAGE

### MODELOS

PRO 9, PRO 11, PRO 11 Especial,  
PRO 12, PRO 12 Especial,  
PRO 13, PRO 14, PRO 14 Especial.

## 03. MONTAJE ..... 9

ASSEMBLY | ASSEMBLÉÉ | MONTAGE



### MODELOS

PRO 19, PRO 24, PRO 29


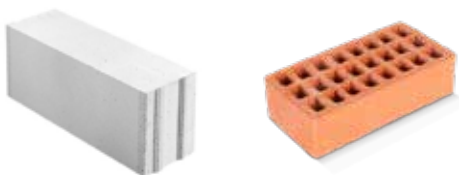
# APLICACIONES 01

APPLICATIONS | APPLICATIONS | ANWENDUNGEN

## PRO 6 | PRO 6 DOBLE

	
ESPESOR   THICKNESS   ÉPAISSEUR   DICKE <b>5/7/19/20/25cm</b> $\pm 1\text{cm}$	ESPESOR   THICKNESS   ÉPAISSEUR   DICKE <b>19/20cm</b> $\pm 1\text{cm}$

## PRO 9

	
ESPESOR   THICKNESS   ÉPAISSEUR   DICKE <b>9cm</b> $\pm 1\text{cm}$	

## PRO 11 | PRO 12 | PRO 13



ESPEJOR | THICKNESS | ÉPAISSEUR | DICKE

11/12/13cm

±1cm

## PRO 14



ESPEJOR | THICKNESS | ÉPAISSEUR | DICKE

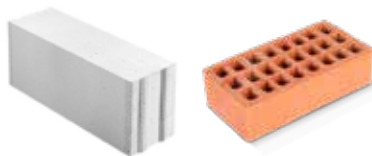
14cm

±1cm

## PRO 11 Especial | PRO 12 Especial | PRO 14 Especial



DOBLE TABIQUE  
PARTITION WALL  
DOUBLE MUR DE PARTITION  
DOPPELTE TRENNWAND



ESPEJOR | THICKNESS | ÉPAISSEUR | DICKE

11/12/13/14cm ±1cm

## PRO 19



ESPEJOR | THICKNESS | ÉPAISSEUR | DICKE

**19cm**

**±1cm**

## PRO 24



ESPEJOR | THICKNESS | ÉPAISSEUR | DICKE

**24cm**

**±1cm**

## PRO 29



ESPEJOR | THICKNESS | ÉPAISSEUR | DICKE

**29cm**

**±1cm**

# MONTAJE

# 02




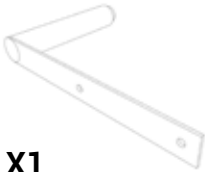


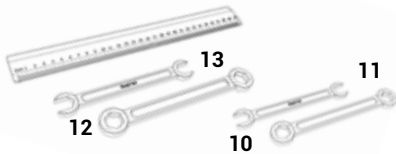
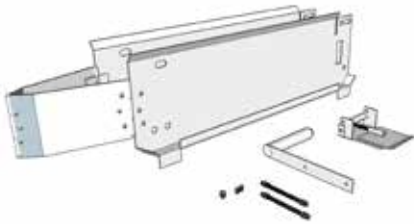

ASSEMBLY

ASSEMBLÉÉ

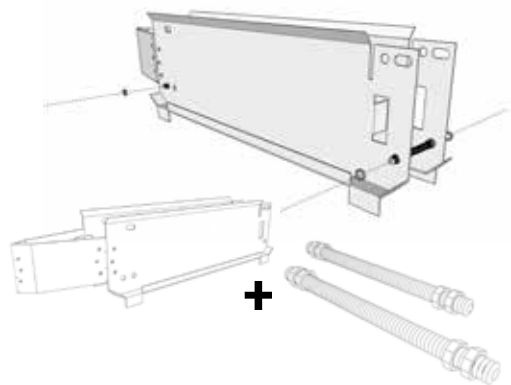
MONTAGE

**PRO 9, PRO 11, PRO 11 Especial, PRO 12,  
PRO 12 Especial, PRO 13, PRO 14, PRO 14 Especial**

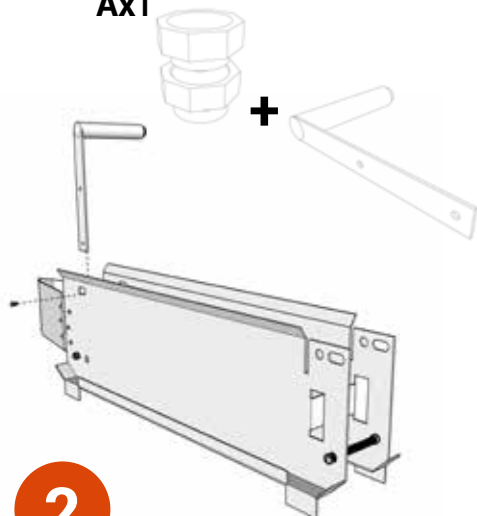
CONTIENE | CONTAINS | CONTIENT | ENTHÄLT

 <p><b>A.X1</b></p>	 <p><b>B.X2</b></p>	 <p><b>X2</b></p>	 <p><b>X1</b></p>
 <p><b>X1</b></p>	 <p><b>X1</b></p>	<p>NECESITAS   REQUIREMENTS   BESOIN   BENÖTIGEN</p> 	
		<p><b>INFO VIDEO</b> <a href="http://tendelpro.com/instructions">tendelpro.com/instructions</a></p> 	

1

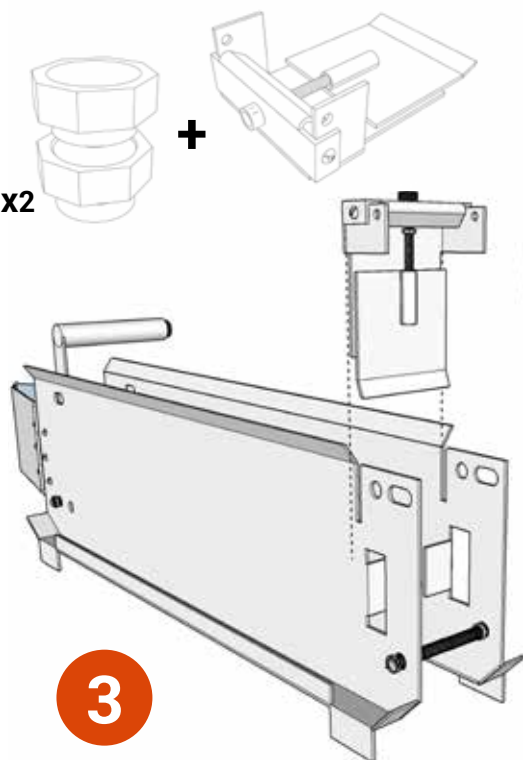


Ax1

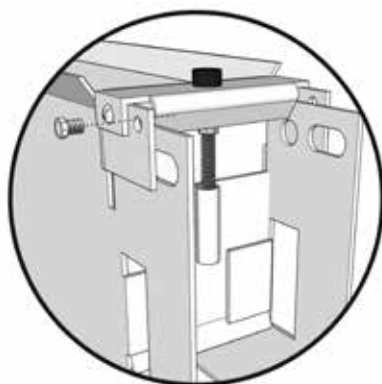


2

Bx2



3





# MONTAJE

# 03

ASSEMBLY







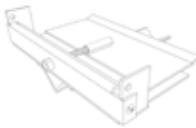



ASSEMBLÉ



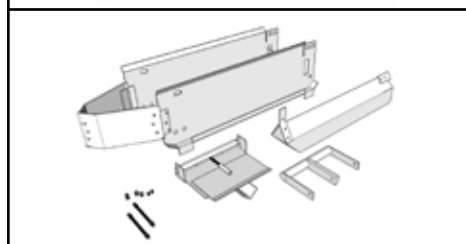
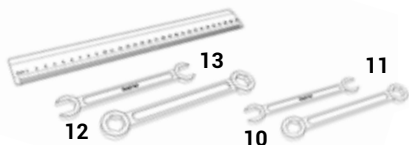
MONTAGE

PRO 19, PRO 24, PRO 29

CONTIENE | CONTAINS | CONTIENT | ENTHÄLT

 <b>A.X2</b>	 <b>B.X2</b>	 <b>C.X1</b>	 <b>X1</b>
 <b>X1</b>	 <b>X1</b>	 <b>X1</b>	 <b>X1</b>

NECESITAS | REQUIREMENTS | BESOIN | BENÖTIGEN

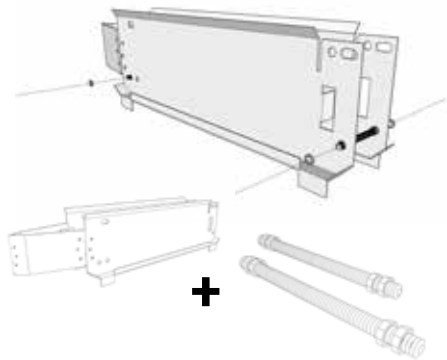


**INFO VIDEO**

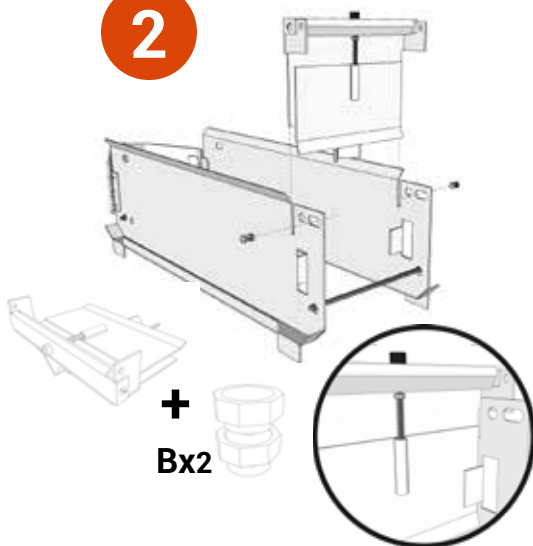
[tendelpro.com/instructions](https://tendelpro.com/instructions)



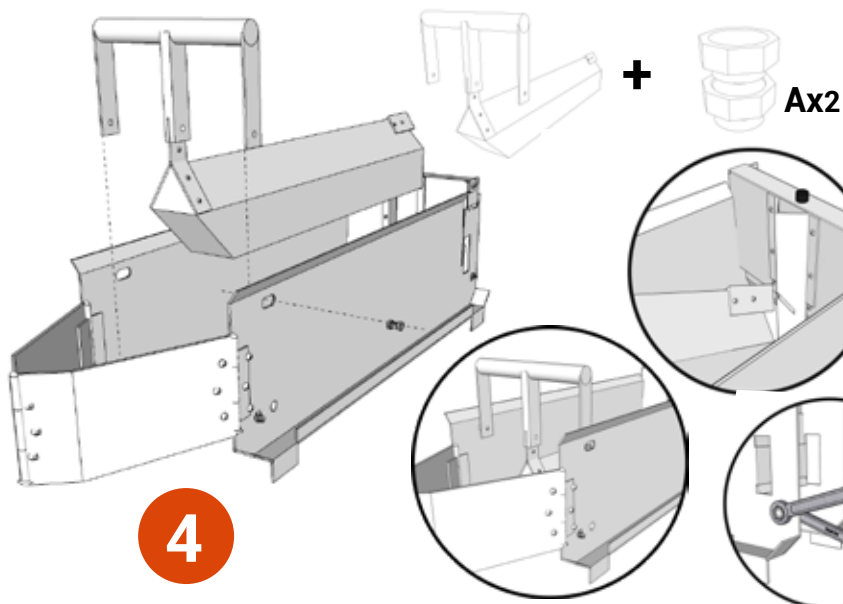
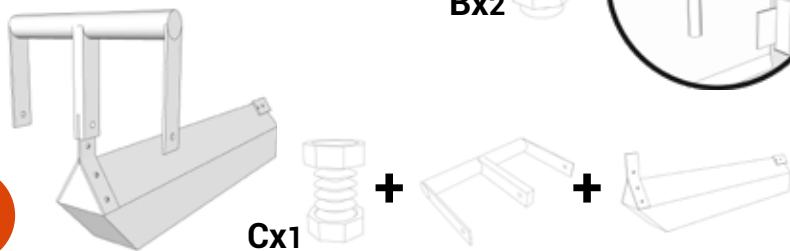
1



2



3



Avda Portugal, 14, 09400  
Aranda de Duero, Burgos  
España

(+34) 947 512 377

[info@tendelpro.com](mailto:info@tendelpro.com)

[www.tendelpro.com](http://www.tendelpro.com)

 **Tendel** Pro



[www.tendelpro.com](http://www.tendelpro.com)